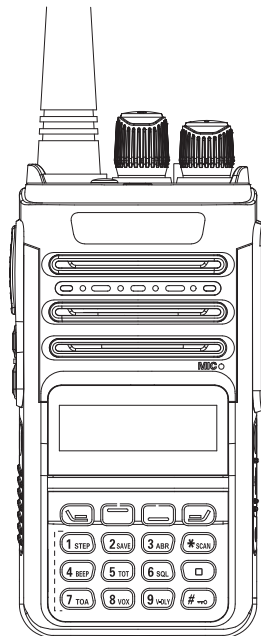


# Flugfunkgerät KG-R76

## Bedienungsanleitung



Dieses Funkgerät entspricht der Luftfahrtnorm ETSI EN 300676 und ist deshalb für Nicht-Flugsicherungsdienste zulassungsfähig.

Es entspricht den Richtlinien 2014/53/EU und 2011/65/EU mit Erweiterung (EU) 2015/863.

Handel, Lagerung und Erwerb sind deshalb unproblematisch.

**Warnung** 

- » Schalten Sie das Funkgerät in explosiver Umgebung aus (z.B. Kohlendioxid, Staub, Dampf usw.)
- » Bitte schalten Sie das Gerät beim Tanken oder Parken an der Tankstelle aus.

## Vorsichtsmaßnahmen

Unsere Funkgeräte sind qualitativ hochwertig, haben ein ausgezeichnetes Design und eine fortschrittliche Technologie. Die folgenden Empfehlungen helfen dem Benutzer, die Garantieverpflichtung zu erfüllen und die Sicherheit bei der Verwendung des Funkgeräts zu gewährleisten.

1. Bitte legen Sie das Funkgerät und alle Zubehörteile außerhalb der Reichweite von Kindern ab.
2. Bitte zerlegen Sie das Funkgerät nicht, da es durch nicht fachkundige Benutzer beschädigt werden könnte.
3. Bitte verwenden Sie den mitgelieferten Akkupack sowie das Ladegerät, um Schäden am Funkgerät zu vermeiden.
4. Bitte verwenden Sie die mitgelieferte Antenne, um eine Reduzierung der Reichweite zu vermeiden.
5. Bitte legen Sie das Funkgerät nicht in die Nähe von Heizgeräten oder setzen Sie es nicht für längere Zeit der Sonne aus.
6. Bitte stellen Sie das Funkgerät nicht an einen extrem staubigen, feuchten, wässrigen oder instabilen Ort.
7. Bitte reinigen Sie das Funkgerät nicht mit Chemikalien oder starken Lotionen.
8. Bitte senden Sie nicht, bevor Sie die Antenne installiert haben.
9. Schalten Sie sofort die Stromversorgung aus, wenn das Funkgerät einen ungewöhnlichen Geruch abgibt oder Rauch austritt, nehmen Sie dann den Akkupack heraus und benachrichtigen Sie den Wouxun-Händler.

### HINWEIS

- » Alle oben genannten Punkte beziehen sich auf das Funkgerät und Zubehör. Bitte wenden Sie sich an den Händler, wenn das Funkgerät und das Zubehör nicht verwendet werden können.
- » Wenn Zubehör von Drittherstellern benutzt wird, kann die Sicherheit und der Betrieb des Funkgeräts nicht gewährleistet werden.

<b>Auspacken und Überprüfung</b> .....	<b>7</b>
Mitgeliefertes Zubehör .....	7
<b>Beschreibung</b> .....	<b>8–9</b>
<b>Allgemeine Grundfunktionen</b> .....	<b>10</b>
Einstellen der Lautstärke .....	10
Schnellsuchfunktion .....	10
Skalierungsfunktion.....	10
Schneller Suchlauf .....	10
Tastatursperrfunktion .....	10
Frequenzschritt (STEP) --- Menü 01 .....	11
Batterieschonung (BAT-SAVE) --- Menü 02 .....	11
Displaybeleuchtung (ABR) --- Menü 03 .....	12
Signalton (Beep) --- Menü 04 .....	12
Sendezeitüberschreitungstimer (TOT) --- Menü 05 .....	12
Rauschsperrpegel (SQUELCH) --- Menü 06.....	12

## Inhaltsverzeichnis

Zeitüberschreitungsalarm (TOA) --- Menü 07 .....	13
VOX (VOX) --- Menü 08 .....	13
VOX-Verzögerung (VOX-DLY) --- Menü 09.....	13
Sprachansage (VOICE) --- Menü 10 .....	14
Sperrung besetzter Kanal (BCL) --- Menü 11.....	14
Suchlaufmodi (SC-REV) --- Menü 12 .....	14
Prioritätskanal (PRICH-SET) --- Menü 13 .....	15
Prioritätskanalüberwachung (PRICH-SW) --- Menü 14 .....	15
Anzeigemodus (WORK-MODE) --- Menü 15.....	15
Kanalname (CH-NAME) --- Menü 16 .....	15
Kanalspeicher (CH-MEM) --- Menü 17.....	16
Kanal löschen (CH-DELETE) --- Menü 18 .....	17
Einschaltmeldung (ST-MSG) --- Menü 19.....	18
Automatische Sperre (AUTOLOCK) --- Menü 20 .....	18
Sperrmodus (LOCK-MODE) --- Menü 21.....	18

Suchlauf hinzufügen (SCAN-ADD) --- Menü 22 .....	19
PF1 Kurzdruck-Zuweisung (PF1-SHORT) --- Menü 23 .....	19
PF1 Langer Druck Zuweisung (PF1-LONG) --- Menü 24 .....	19
PF2 Kurzdruck-Zuweisung (PF2-SHORT) --- Menü 25 .....	19
PF2 Langer Druck Zuweisung (PF2-LONG) --- Menü 26 .....	20
TOP Kurzdruck-Zuweisung (TOP-SHORT) --- Menü 27 .....	20
TOP Langdruck-Zuweisung (TOP-LONG) --- Menü 28 .....	20
Stoppuhr (SECOND) --- Menü 29 .....	20
Akkuspannung (VOLTAGE) --- Menü 30 .....	21
Zurücksetzen (RESET) --- Menü 31 .....	21
Sendeleistung (TX-POWER) --- Menü 32 .....	21

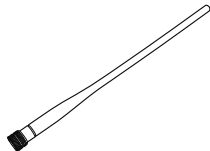
## Auspacken und Überprüfung der Vollständigkeit

Packen Sie das Funkgerät vorsichtig aus. Wir empfehlen Ihnen, die Gegenstände der folgenden Tabelle zu identifizieren, bevor Sie das Verpackungsmaterial entsorgen. Sollten Teile fehlen oder beim Versand beschädigt worden sein, benachrichtigen Sie bitte Ihren Händler.

### Mitgeliefertes Zubehör



Funkgerät



Antenne



Lithium-Ionen-Akkupack



Ladestation



Gürtelclip



Handschlaufe

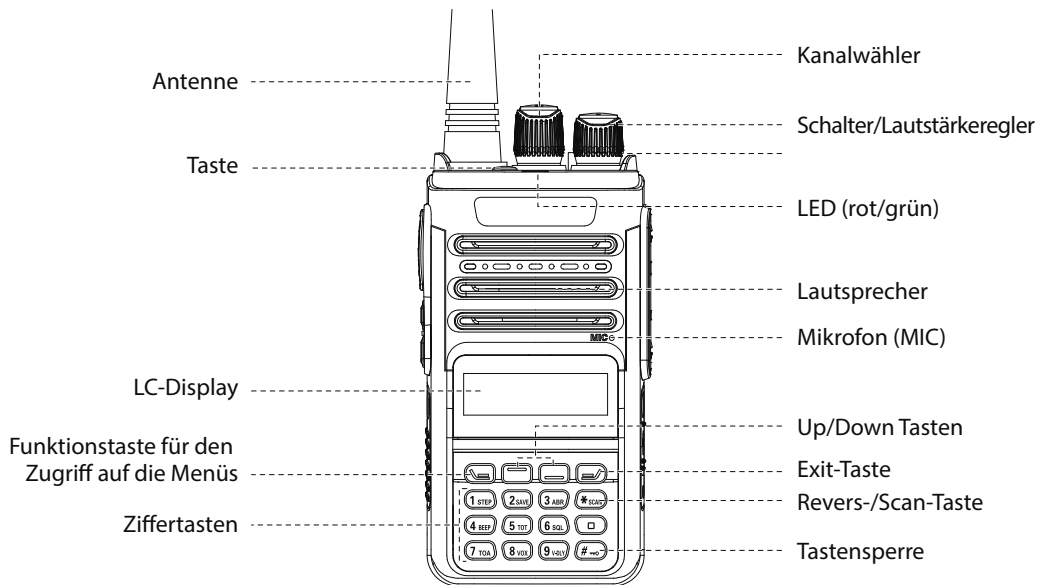


Bedienungsanleitung



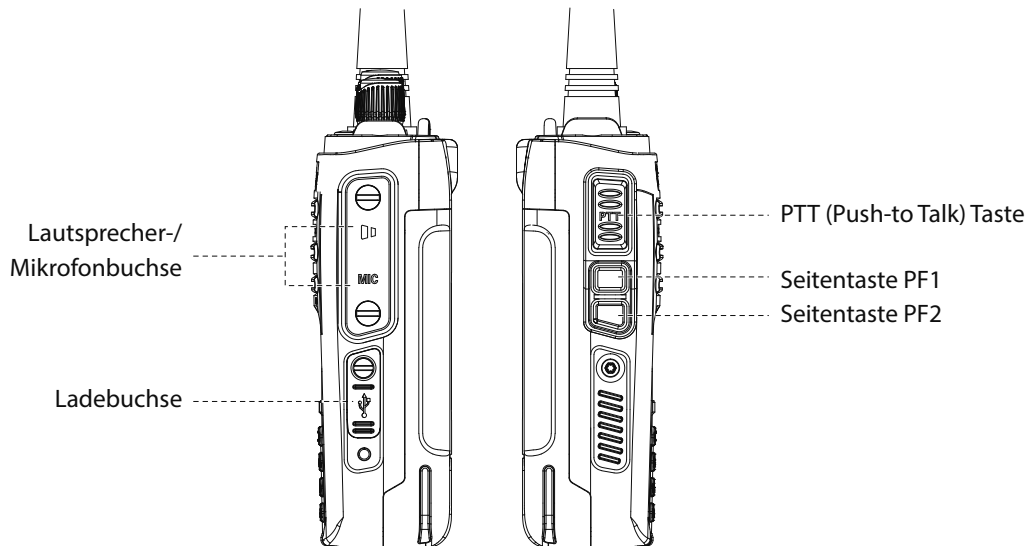
Servicekarte

## Beschreibung





## Beschreibung



### **Einstellen der Lautstärke**

Drehen Sie den Lautstärkeregler im Uhrzeigersinn, um das Funkgerät einzuschalten, und drehen Sie dann am Lautstärkeregler, um die Lautstärke einzustellen. Schalten Sie das Funkgerät aus, indem Sie den Lautstärkeregler gegen den Uhrzeigersinn drehen.

### **Schnellsuchfunktion**

Während der Einstellung der verschiedenen Funktionen oder Parameter können Sie die Up-Taste oder Down-Taste drücken, um nach Funktionen und Parametern auf- oder abwärts zu suchen. Halten Sie die TUp-Taste oder Down-Taste gedrückt, um den Suchvorgang zu beschleunigen.

### **Auswahl der Kanäle**

Das Funkgerät hat insgesamt 400 Kanäle, die mit dem Kanalwähler ausgewählt werden können.

### **Skalierungsfunktion**

Wenn sich das Funkgerät im Standby-Modus befindet, kurz die \*-Taste drücken, um die Frequenzumkehr zu realisieren.

### **Schneller Suchlauf**

Drücken Sie die \*-Taste lang, um die Suchlauffunktion zu aktivieren.

**Tastatursperrfunktion** Im Standby-Modus die #-Taste lange drücken, um die Tastatur zu sperren bzw. zu entsperren.

## Allgemeine Grundfunktionen

### **Einstellungen in den Menüs**

Das Funkgerät bietet 30 Menüs. in denen verschiedene Parameter und Funktionen eingestellt werden können. Gehen Sie wie folgt vor:

1. Funktionstaste drücken.
2. Menü mit Up/Down wählen
3. Funktionstaste erneut drücken.
4. Einstellung mit Up/Down wählen
5. Funktionstaste zum Speichern drücken.

### **Frequenzschritt (STEP) --- Menü 01**

Beschreibung der Funktion: Einstellen der Abstimmschrittweite bei der Einstellung der VFO-Frequenz.

Optionen: 8. 33K/25K

Voreingestellt: 8.33K (8,33 kHz)

### **Batteriesparfunktion (BAT-SAVE) --- Menü 02**

Beschreibung der Funktion: Ein- oder Ausschalten der Batteriesparfunktion.

Optionen: OFF/ON

Voreingestellt ON

### **Displaybeleuchtung (ABR) --- Menü 03**

Beschreibung der Funktion: Einstellen der Einschaltzeit der Displaybeleuchtung.

Optionen: OFF/1–30 Sekunden, 1-Sekunden-Schritte

Voreingestellt: 10 Sekunden

### **Piepton (Beep) --- Menü 04**

Beschreibung der Funktion: Aktivierung eines Signaltons z.B. als Aufforderung zum Sprechen über die Gegensprechanlage, bei Bedienfehlern bzw. Fehlfunktionen

Optionen: OFF/ON

Voreingestellt: ON

### **Sendezeitbegrenzungstimer (TOT) --- Menü 05**

Beschreibung der Funktion: Einstellung des Zeitlimits für Sendedurchgänge

Optionen: OFF/15-900 Sekunden, 15-Sekunden-Schritte

Voreingestellt: 60 Sekunden

### **Squelch-Pegel (SQUELCH) --- Menü 06**

Beschreibung der Funktion: Einstellen des Rauschsperrpegels, um Empfangsstörungen zu reduzieren. Je höher eingestellte Pegel ist, desto stärker muss das Signal sein, damit es die Rauschsperr öffnet.

Optionen: Stufe 0–9 (0 = Rauschsperr permanent geöffnet)

Voreingestellt: 5

## Allgemeine Grundfunktionen

### **Zeitüberschreitungsalarm (TOA) --- Menü 07**

Beschreibung der Funktion: Einstellen der Vorwarnung vor der Abbruch des Sendedurchgangs durch die TOT-Funktion mittels blinkender Sende-LED.

Optionen: OFF/1-10 Sekunden, 1-Sekunden-Schritte

Voreingestellt: OFF

### **VOX-Funktion (VOX) --- Menü 08** (optionales Headset erforderlich)

Beschreibung der Funktion: Bei der Verwendung der VOX müssen Sie nicht jedes Mal die [PTT]-Taste drücken, wenn Sie senden wollen. Sobald die VOX-Schaltung erkennt, dass Sie in das Mikrofon sprechen, schaltet das Funkgerät automatisch auf Senden um. Damit Unterbrechungen des Sendens während kurzer Sprechpausen vermieden werden, kann man in Menü 09 die Verzögerungszeit für die Umschaltung auf Empfang einstellen.

Optionen: OFF/Stufe 1–9

Voreingestellt: OFF

### **VOX-Verzögerung (VOX-DLY) --- Menü 09** (optionales Headset erforderlich)

Beschreibung der Funktion: Einstellen der Verzögerungszeit für die Umschaltung auf Empfang nach dem Ende des Sprechens bei eingeschalteter VOX-Funktion.

Optionen: OFF/1-5 Sekunden

Voreingestellt: 1 Sekunde

### **Sprachansage (VOICE) --- Menü 10**

Beschreibung der Funktion: Aktivierung der Sprachansage für die Bedienung des Funkgeräts.

Optionen: OFF/CHINESISCH/ENGLISCH

Voreingestellt: ENGLISCH

### **Sendesperre auf besetzten Kanälen (BCL) --- Menü 11**

Beschreibung der Funktion: Das Funkgerät erkennt, ob die Frequenz durch andere belegt ist. Auf diese Weise verhindert die Funktion Störungen des Funkverkehrs anderer Stationen.

Optionen: OFF/ON

Voreingestellt: OFF

### **Suchlaufmodi (SC-REV) --- Menü 12**

Beschreibung der Funktion: Wahl des Suchlaufmodus des Funkgeräts.

Optionen: TO/SE/CO

TO: Wenn der Suchlauf ein Signal findet, stoppt der Suchlauf und wird nach 5 Sekunden fortgesetzt, ohne dass eine Bedienung erforderlich ist.

SE: Der Suchlauf stoppt, wenn ein Signal gefunden wurde.

CO: Der Suchlauf stoppt, wenn ein Signal gefunden wurde. Er wird 5 Sekunden nach dem Verschwinden des Signals automatisch fortgesetzt.

Voreingestellt: TO

## Allgemeine Grundfunktionen

### **Prioritätskanal (PRICH-SET) --- Menü 13**

Einstellungen des Prioritätskanal, falls erforderlich.

Option: CH 001 bis CH 400

### **Prioritätskanalüberwachung (PRICH-SW) --- Menü 14**

Aktivieren oder deaktivieren Sie die Überwachung des Prioritätskanals während des Suchlaufs.

Optionen: ON, OFF, RX Close

### **Anzeigemodus (WORK-MODE) --- Menü 15**

Auswahl der Anzeige für den VFO- oder Kanalmodus. Für den Kanalmodus gibt es vier Optionen:

Optionen: FREQ, CH, CHFREQ, NAME

### **Kanalname (CH-NAME) --- Menü 16**

Beschreibung der Funktion: Programmieren von Kanalnamen.

Verfügbarer Zeichensatz: 26 Großbuchstaben, 0-9 Zahlen, Sonderzeichen.

Voreingestellt: kein Kanalname

Methoden zur Programmierung der Kanalnamen:

1. Nutzung der Programmiersoftware
2. Programmierung über die Tastatur des Funkgeräts

Wenn sich das Funkgerät im Standby-Modus befindet, drücken Sie die MENU-Taste, um das Menü aufzurufen, und drücken Sie die Aufwärts-/Abwärtstaste, um das Menü "CH-NAME" auszuwählen, drücken Sie die MENU-Taste, um die Bearbeitung des Kanalnamens aufzurufen, drücken Sie die Aufwärts-/Abwärtstaste, um die 26 Großbuchstaben, 0-9 Ziffern und Sonderzeichen zu durchlaufen, drücken Sie die Seitentaste 2, um die vorherige Ziffer zur Bearbeitung auszuwählen, drücken Sie die Seitentaste 3, um die nächste Ziffer zur Bearbeitung auszuwählen, und drücken Sie die MENU-Taste, um die Bearbeitung des Kanalnamens zu bestätigen.

### **Kanalspeicher (CH-MEM) --- Menü 17**

Beschreibung der Funktion: Einstellen und Speichern der vom Funkgerät benötigten Frequenzparameter in den Kanälen.

Optionen: CH001-CH400

Voreingestellt: CH001

Speicherkanal-Bearbeitungsmethoden:

1. Bearbeitung über die unterstützende Programmiersoftware.
2. Bearbeitung über die Tastatur.

Bearbeitung über die Tastatur: Wenn sich das Funkgerät im Standby-Modus befindet, drücken Sie die MENU-Taste, um das Menü aufzurufen, und drücken Sie die Aufwärts-/Abwärtstaste, um das Menü "MEM-CH" auszuwählen, drücken Sie die MENU-Taste, um die Kanalspeicherbearbeitung aufzurufen, drücken Sie die Aufwärts-/Abwärtstaste, um die zu speichernde Kanalnummer



## Allgemeine Grundfunktionen

auszuwählen, und drücken Sie die MENU-Taste, um die Bearbeitung der Kanalspeicher zu bestätigen.

Hinweis: Wenn es sich bei dem durch Drücken der Aufwärts-/Abwärtstaste ausgewählten Kanal um einen leeren Kanal handelt, N wird dahinter angezeigt.

### **Kanal löschen (CH-DELETE) --- Menü 18**

Beschreibung der Funktion: Einstellen, um nicht benötigte Kanäle des Funkgeräts zu löschen.

Optionen: CH001-CH400

Voreingestellt: CH001

Bearbeiten mit der Tastatur des Funkgeräts: Wenn sich das Funkgerät im Standby-Modus befindet, drücken Sie die MENU-Taste, um das Menü aufzurufen, drücken Sie die Aufwärts-/Abwärtstaste, um das Menü "DEL-CH" auszuwählen, drücken Sie die MENU-Taste, um die Bearbeitung des gelöschten Kanals aufzurufen, drücken Sie die Aufwärts-/Abwärtstaste, um die zu löschende Kanalnummer auszuwählen, und drücken Sie die MENU-Taste, um die Meldung "Road deleted edits" zu bestätigen.

**Hinweis:** Wenn es sich bei dem durch Drücken der Aufwärts-/Abwärtstaste ausgewählten Kanal um einen leeren Kanal handelt, wird N dahinter angezeigt.

### **Einschaltmeldung (ST-MSG) --- Menü 19**

Der Kunde kann die Anzeige beim Einschalten des Funkgeräts auswählen.

Optionen: MSG , BATT-V

### **Automatische Sperre (AUTOLOCK) --- Menü 20**

Beschreibung der Funktion: Stellt das Funkgerät so ein, dass es automatisch in den Tastatursperrezustand übergeht, wenn keine Bedienung erfolgt.

Optionen: OFF/10-60S

Voreingestellt: OFF

### **Sperrmodus (LOCK-MODE) --- Menü 21**

Beschreibung der Funktion: Einstellen des Tastatursperrmodus des Funkgeräts.

Optionen: KEY/KEY+PTT

KEY: Sperrt die Tasten und die Seitentasten PF1 und PF2.

KEY+PTT: Sperrt die Tasten und die Seitentasten PF1, PF2 und PTT-Tasten.

KEY+ENC: Tasten und Kanal-Encoder sperren.

ALL: Alles gesperrt.

Voreingestellt: KEY

## Allgemeine Grundfunktionen

### **Suchlauf Hinzufügen (SCAN-ADD) --- Menü 22**

Beschreibung der Funktion: Einstellen, ob der aktuell ausgewählte Kanal des Funkgeräts am Kanalsuchlauf teilnimmt.

Optionen: ADD/DEL

Voreingestellt: ADD

### **PF1-Kurzdruck-Zuweisung (PF1-SHORT) --- Menü 23**

Zuweisung der Funktion für PF1-Kurzdruck.

Optionen: BACK-LT, VOX, TALK-A, FALSHLT, EMERGENCY, MONI, SCAN, OFF

### **PF1 Langer Druck Zuweisung (PF1-LONG) --- Menü 24**

Zuweisung der Funktion für PF1 Langer Tastendruck.

Optionen: BACK-LT, VOX, TALK-A, FALSHLT, EMERGENCY, MONI, SCAN, OFF

### **PF2 Kurzdruck Zuweisung (PF2-SHORT) --- Menü 25**

Weisen Sie die Funktion für PF2-Kurzdruck zu.

Optionen: BACK-LT, VOX, TALK-A, FALSHLT, EMERGENCY, MONI, SCAN, OFF

### **PF2-Langdruck Zuweisung (PF2-LONG) --- Menü 26**

Zuweisung der Funktion für den langen Druck auf PF2.

Optionen: BACK-LT, VOX, TALK-A, FALSHLT, EMERGENCY, MONI, SCAN, OFF

### **TOP-Kurzdruck-Zuweisung (TOP-SHORT) --- Menü 27**

Zuweisung der Funktion für die oberste Taste durch kurzes Drücken.

Optionen: BACK-LT, VOX, TALK-A, FALSHLT, EMERGENCY, MONI, SCAN, OFF

### **TOP-Langdruck Zuweisung (TOP-LONG) --- Menü 28**

Zuweisung der Funktion für die oberste Taste durch langes Drücken.

Optionen: BACK-LT, VOX, TALK-A, FALSHLT, EMERGENCY, MONI, SCAN, OFF

### **Stoppuhr (SECOND) --- Menü 29**

Beschreibung der Funktion: Ein- oder Ausschalten der Stoppuhrfunktion des Funkgeräts.

Optionen: ON/OFF

Voreingestellt: OFF

## Allgemeine Grundfunktionen

### **Akkuspannung (VOLTAGE) --- Menü 30**

Beschreibung der Funktion: Anzeige der aktuellen Akkuspannung.

### **Zurücksetzen (RESET) --- Menü 31**

Beschreibung der Funktion: Auswahl der Rücksetzmethode.

Optionen: VFO/ALL

VFO: Alle Menüs werden auf die Werkseinstellungen zurückgesetzt.

ALL: Alle Speicherkanäle und Menüs werden gelöscht und auf die Werkseinstellungen zurückgesetzt.

### **Sendeleistung (TX-POWER) --- Menü 32**

Beschreibung der Funktion: Wahl der Sendeleistung des Funkgeräts.

Optionen: HIGH/LOW

Voreingestellt: HIGH

### Technische Daten

Frequenzbereich	118,000 ... 136,995 MHz
Sendart	AM
Sendeleistung	5 W PEP typ., 1,5 W Träger; reduzierbar auf 1 W PEP
Kanalabstand	5 kHz/8,33 kHz
Kanäle	400
Betriebsspannung	7,4 V
Akkukapazität	2000 mAh



WiMo Antennen & Elektronik GmbH  
Am Gäswald 14  
76863 Herxheim  
Deutschland

18. Dez. 2023

## Konformitätserklärung Declaration of Conformity



Wir erklären auf unsere eigene Verantwortung, dass das Produkt:  
We declare under our sole responsibility, that the product:

Hersteller / Manufacturer: QUANZHOU WOUXUN ELECTRONICS CO., LTD.  
Art des Geräts / kind of equipment: Flugfunkgerät / air band transceiver  
Typ / type : KG-R76

den Richtlinien 2014/53/EU und 2011/65/EU mit Erweiterung (EU) 2015/863 entspricht:  
is in compliance with the EC directives 2014/53/EU and 2011/65/EU with Amendment (EU) 2015/863.

angewendete Standards:  
according standards:

EN 300676-2 V2.1.1 (2015-12)  
EN 301 489-1 V2.2.3 (2019-11)  
EN 301 489-22 V2.1.1 (2020-10)  
EN 50566: 2017  
EN 62368-1: 2020+A11: 2020  
EN 62321  
EN IEC 63000: 2018

Beteiligte benannte Stelle der EU / EU Notified body involved:  
Timco Engineering, Inc.  
849 NW State Road 45; Newberry, FL 32669 (USA)  
Notified Body number: 1177

Baumusterprüfbescheinigung / Type examination certificate: E1177-233573

WiMo Antennen und Elektronik GmbH

(Volker Junge)

Registergericht Ludwig-Wilb 2265 Sitz der Gesellschaft 76863 Herxheim	Geschäftsführer Markus Viertel Volker Junge DF255	europa: QUNWIM europa: OBRWIM www: DE38349159 vat-w: DE348934430	tel: +49 7276 9668 0 fax: +49 7276 9668 11 e-mail: info@wimo.com web: www.wimo.com	Bank A VR-Bank S/WiW Hirsbrun eG iban: DE77548913000080162405 bic: GENODE61LE24	Bank B Postbank Ludwighausen iban: DE0245100670234466870 bic: PB NK DE FF 54302003
--	--	---	---	--	---

Das Gerät ist in folgenden Ländern nutzbar:

BE	BG	CZ	DK	DE	EE	IE
EL	ES	FR	HR	IT	CY	LV
LT	LU	HU	MT	NL	AT	PL
PT	RO	SI	SK	FI	SE	UK
TR	-	-	-	-	-	-



Wouxun bemüht sich um die Genauigkeit und Vollständigkeit dieses Handbuchs. Dennoch kann für mögliche Auslassungen oder Druckfehler keine Garantie übernommen werden.

ALLE Informationen können ohne vorherige Ankündigung aktualisiert werden.